

Fichet-Bauché
for a safer world

HOTEL SAFE

Laser System 



SUPERIOR

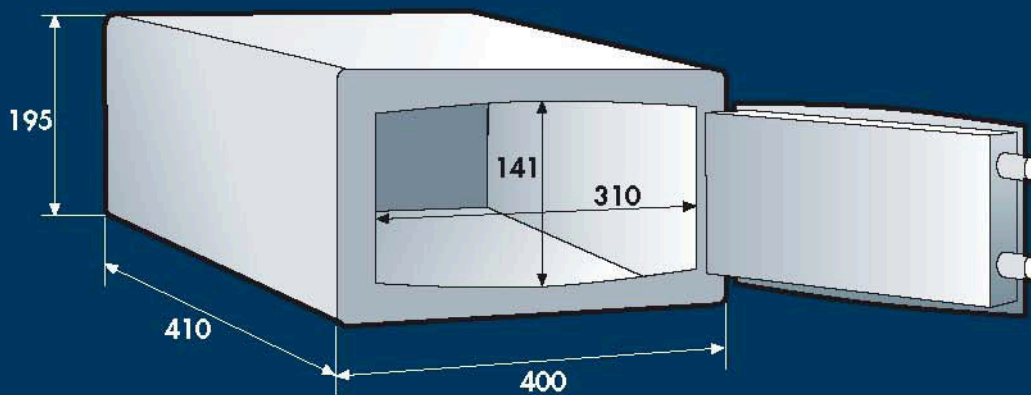
Fichet-Bauche
for a safer world



Mod. 653NBN

Peso / weight (kg): 15,5

Capacidad / capacity (lt): 25,6





Dimensiones apropiadas para contener un PC portátil de 17"
Suitable for containing a 17" PC.



Fácil de utilizar. Instrucciones de funcionamiento en la parte frontal y teclas de gran visibilidad.
Easy to use with instructions directly on the door and high visibility touches.

Puerta monolítica de gran grosor cortada con láser para evitar la introducción de herramientas para el robo.
High thickness monolithic door laser cut to avoid the introduction of burglary tools.



- Pantalla LCD de cristal líquido retro iluminada con visualización de la hora.
- 6 códigos maestros jerárquicos diferentes.
- Informe histórico de las 100 últimas operaciones directamente en el display.

- LCD back lighted display, time display.
- 6 different hierarchical master codes.
- Audit trail of the last 100 operations directly on the display.