

*Fichet-Bauche*  
for a safer world

# HOTEL SAFE

Laser System 



# EXECUTIVE

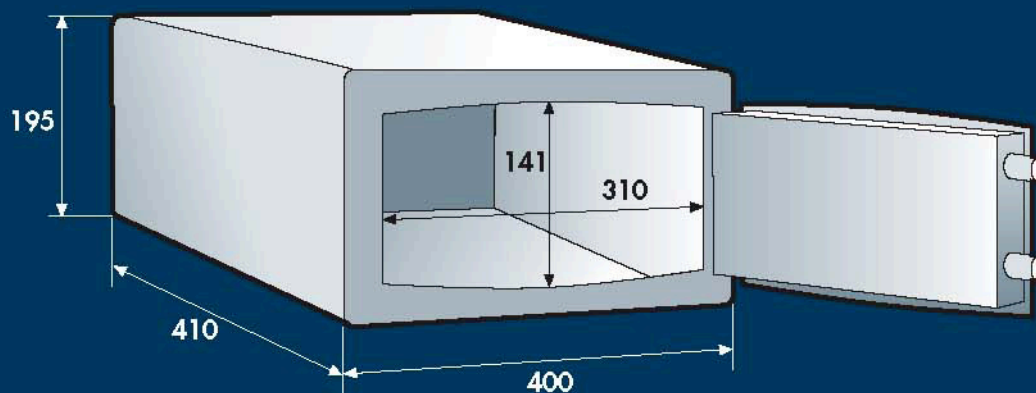
Fichet-Bauche  
for a safer world



## Mod. 653NBN CARD

Peso / weight (kg): 15,5

Capacidad / capacity (lt): 25,6





Dimensiones apropiadas para contener un PC portátil de 17".  
*Suitable for containing a 17" PC.*



Doble uso: Tarjeta de banda magnética o teclado.  
*Double use: magnetic card or keyboard.*

- Pantalla LED de gran luminosidad.
- Informe histórico de las 100 últimas operaciones directamente en el display.
- *High brightness LED display.*
- *Audit trail of the last 100 operations, that can be read directly on the display.*